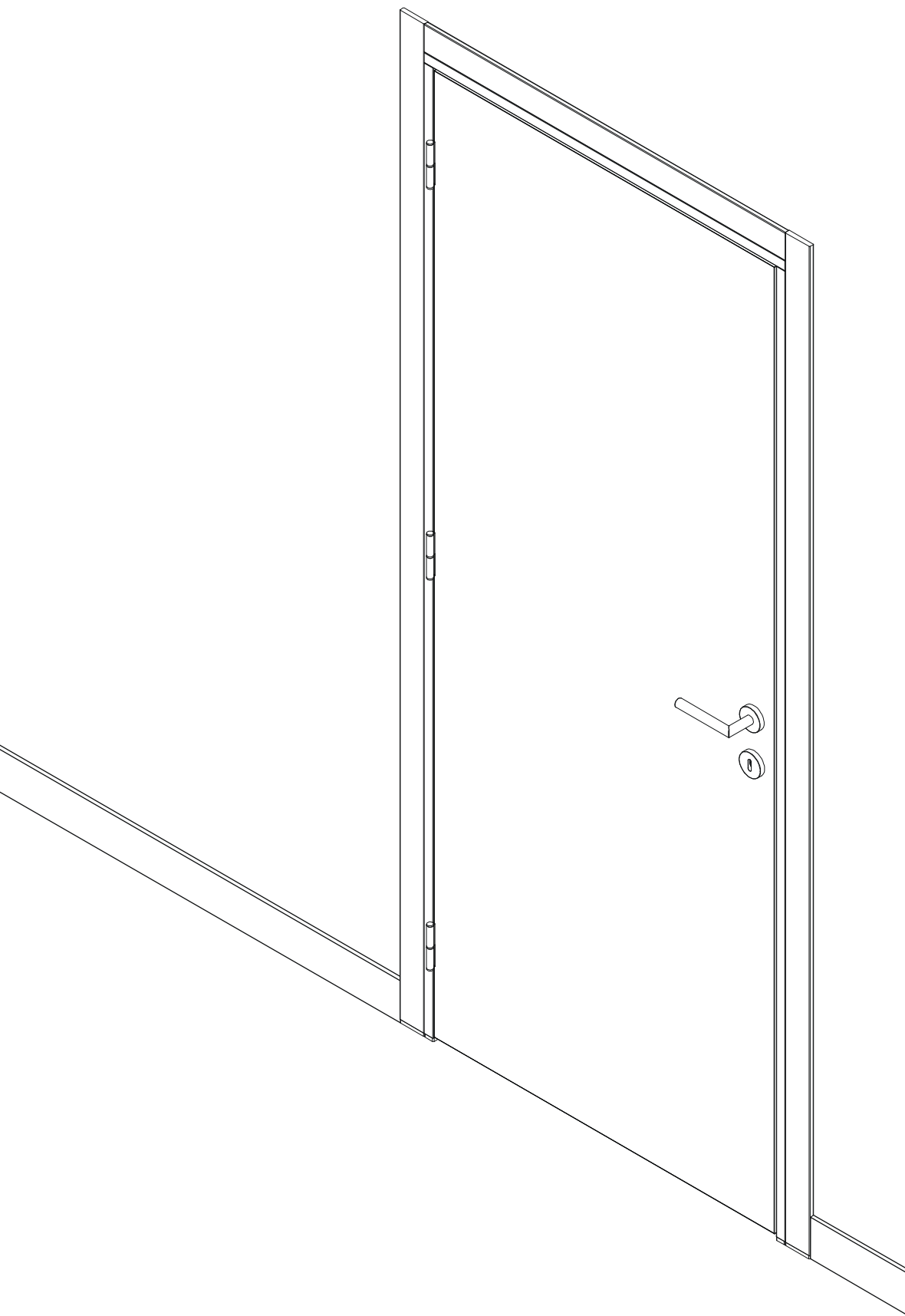


BLOC PORTE

FIN DE CHANTIER MONTAGE PAUMELLES



N2101S

Recommandations

Pour profiter pleinement des fonctionnalités de ce produit, nous vous recommandons une lecture attentive des instructions de montage suivantes. Cette notice doit être conservée par les utilisateurs successifs afin de pouvoir s'y référer ultérieurement.

Important

Visserie/Mousse de fixation NON FOURNIE.

Vérifier le niveau, l'aplomb et la perpendicularité des murs, du sol et du plafond.

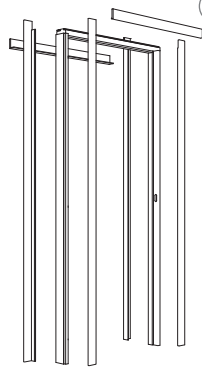


Composition

① Colis bloc porte



② Colis huisserie



2 Inserts 2 Vis 4x40



4 Tourillons Ø8



6 Caches Vis



③ Colis serrures et poignées

9 Vis 4,5x50 4 Vis 4,5x20 9 Vis 3,5x20

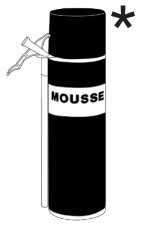
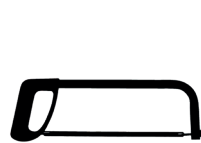
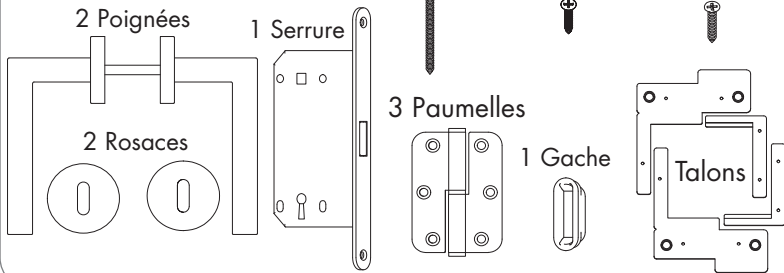
2 Poignées

1 Serrure

3 Paumelles

1 Gache

Talons



* Nous vous recommandons d'utiliser une mousse adaptée à la fixation de portes d'intérieures. Se renseigner auprès des fabricants.

Conseil d'entretien

Nettoyage :

Avec une éponge non abrasive légèrement humidifiée à l'eau savonneuse.

Terminer en rinçant à l'eau claire puis essuyer avec un chiffon doux.

Miroirs, verres laqués opaques, verres transparents :

Pour les tâches en relief, utiliser de la laine d'acier 000.

Attention :

Ne jamais utiliser de détergents ni de produits chimiques, type essence, acétone, alcool ou autres dissolvants.

Exclure l'utilisation de produits alcalins ou acides et l'emploi d'éponges à poncer, papiers abrasifs, brosses à poils durs etc...

Informations sur la fin de vie

Ce produit a été conçu pour permettre la séparabilité des éléments de matériaux différents. En apportant votre produit usagé dans un lieu où son démantèlement sera assuré par des opérateurs formés (déchetterie, centre de démantèlement). Chaque pièce suivra une filière de valorisation (matière ou énergétique) appropriée.



PREREQUIS

A Avant de commencer la pose de la porte, il est impératif de contrôler la conformité de la baie:

Largeur de passage	Largeur de baie :	
	Fixation par mousse	Fixation par vis
630 mm	710 mm	697 -0/+3
730 mm	810 mm	797 -0/+3
830 mm	910 mm	897 -0/+3
930 mm	1010 mm	997 -0/+3

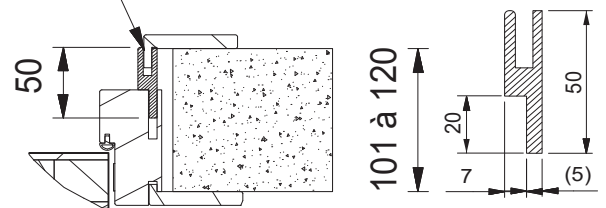
	Fixation par mousse ou par vis
Hauteur de baie	2090 mm

B Configuration de base (cloison de 72mm à 100mm maxi)

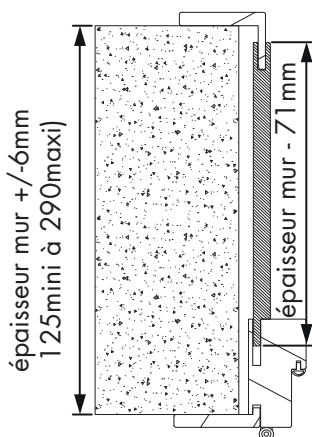


C Configuration avec option kit extension (cloison de 101mm à 120mm maxi).

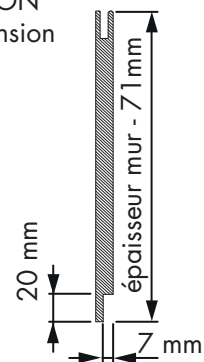
Ajuster la languette du profil contre chambranle



D Configuration avec option kit extension (cloison de 121mm à 295mm maxi)



USINAGE DES PROFILS EXTENSION
Si besoin ré-usiner les profils extension à l'aide de ces dimensions.

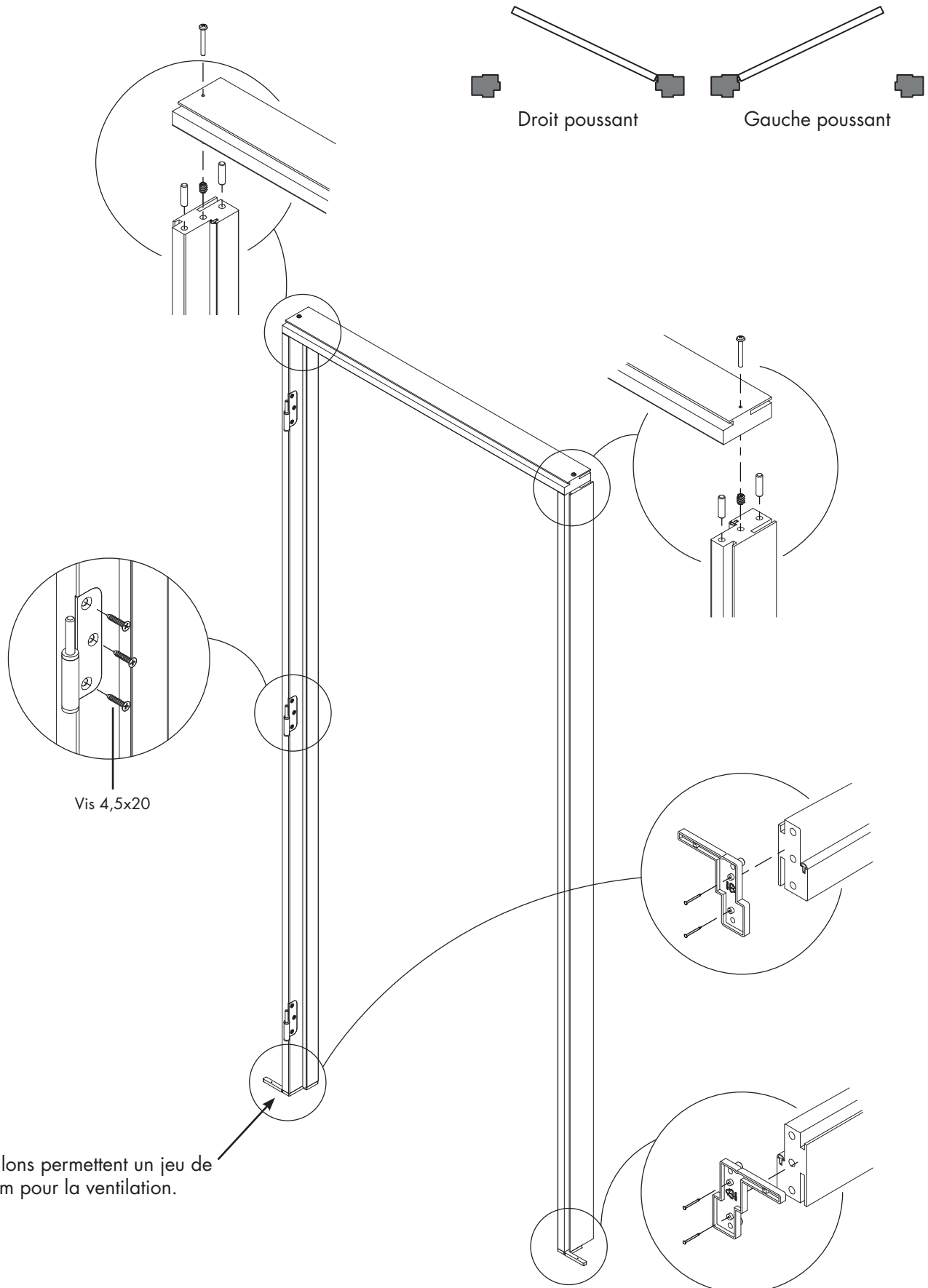


Les montants sont livrés à longueur (2070 mm), Seule la traverse est à ajuster suivant le tableau ci-dessous :

	630 mm	730 mm	830 mm	930 mm
Longeur traverse	666 mm	766 mm	866 mm	966 mm

ASSEMBLAGE DU CADRE

- 1** Assembler le cadre à l'aide des tourillons et des vis selon le sens d'ouverture désiré.
Les montants sont réversibles et permettent un montage « DROIT POUSSANT » ou « GAUCHE POUSSANT ».





FIXATION PAR VIS :

Page 6 et 7



FIXATION PAR MOUSSE :

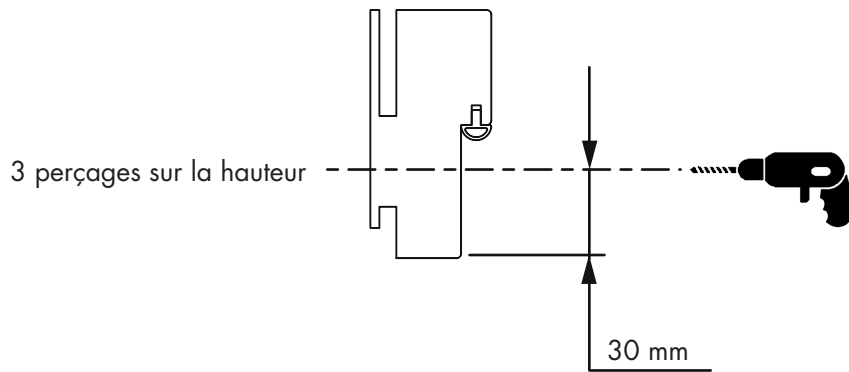
Page 8 et 9

Nous vous recommandons d'utiliser une mousse adaptée à la fixation de portes d'intérieures.
Se renseigner auprès des fabricants.



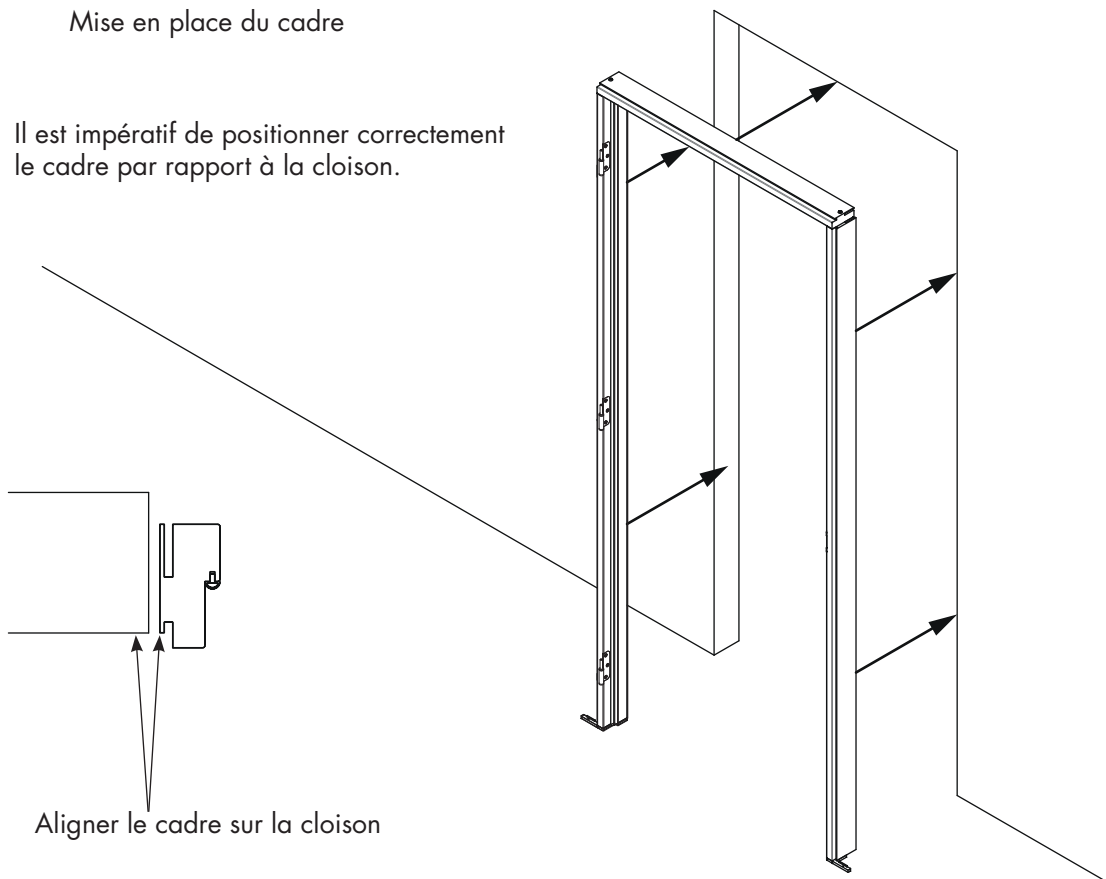
2 Préperçage des montants du cadre

FIXATION LATÉRALE



3 Mise en place du cadre

Il est impératif de positionner correctement le cadre par rapport à la cloison.

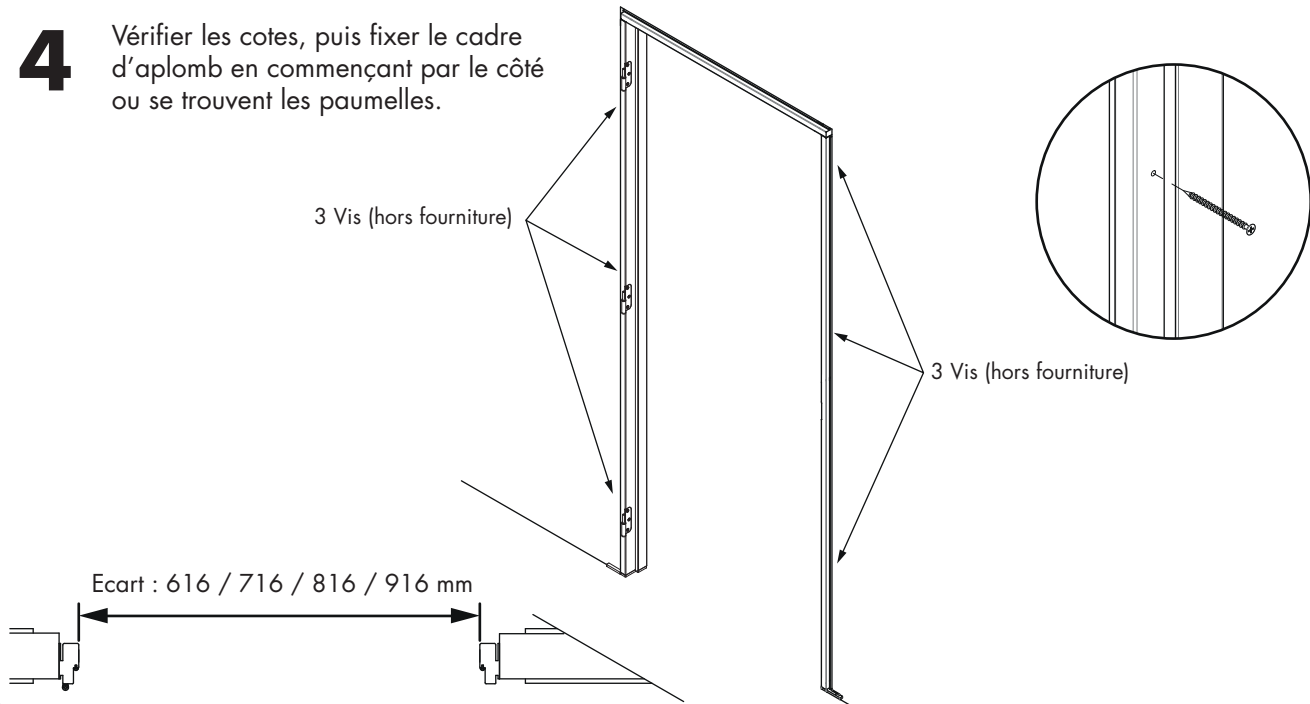


FIXATION PAR VIS

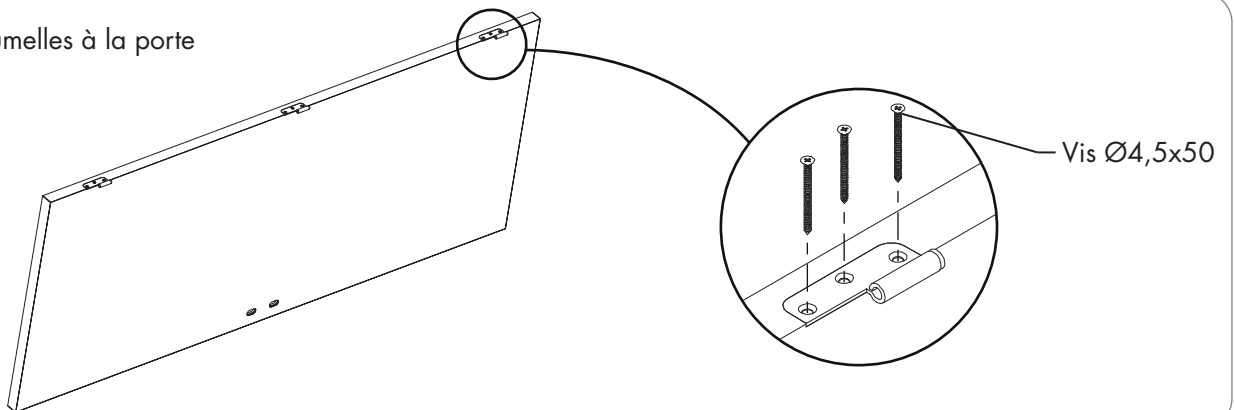
MISE EN PLACE DE LA PORTE



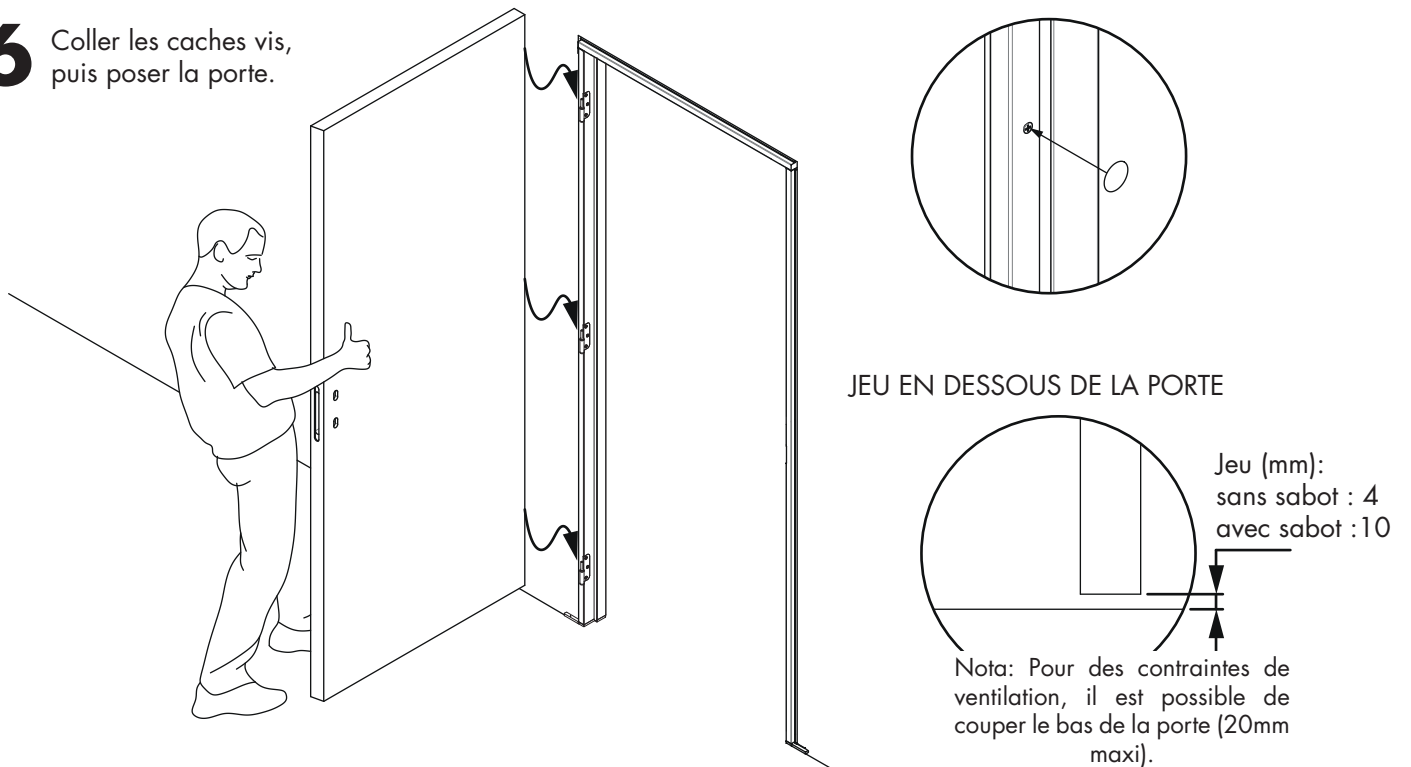
- 4** Vérifier les cotes, puis fixer le cadre d'aplomb en commençant par le côté où se trouvent les paumelles.

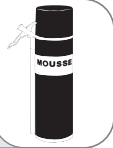


- 5** Fixer les paumelles à la porte

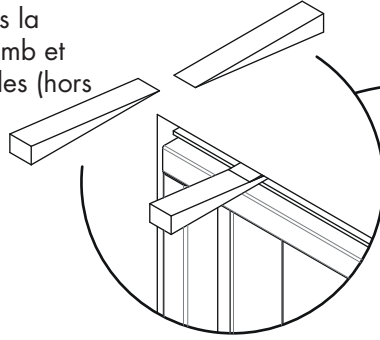


- 6** Coller les caches vis, puis poser la porte.





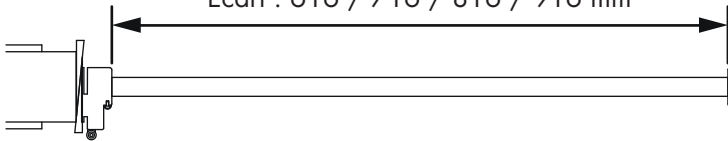
2 Immobiliser le cadre dans la baie parfaitement d'aplomb et de niveau à l'aide de cales (hors fourniture).



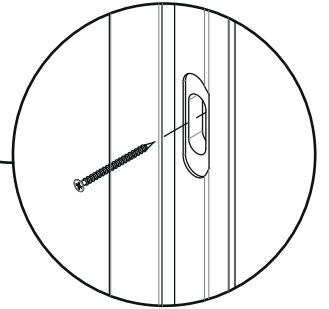
L'utilisation de tasseaux est recommandée

Deux « écarts » aideront à obtenir un bon parallélisme des montants (hors fourniture).

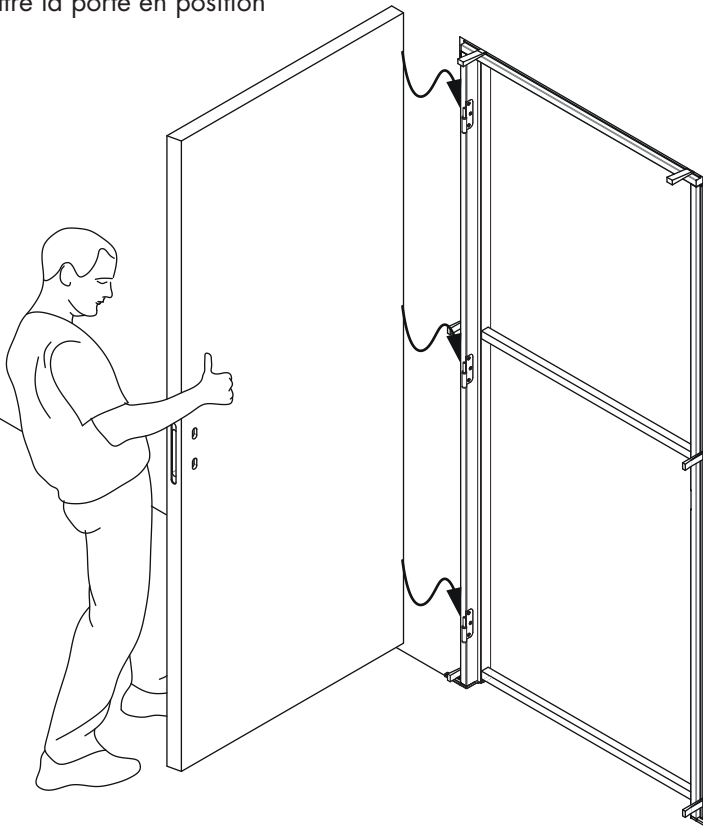
Ecart : 616 / 716 / 816 / 916 mm



Il est recommandé de fixer le cadre à la baie à l'aide d'une vis qui sera positionnée dans l'usinage de la gâche. (hors fourniture).

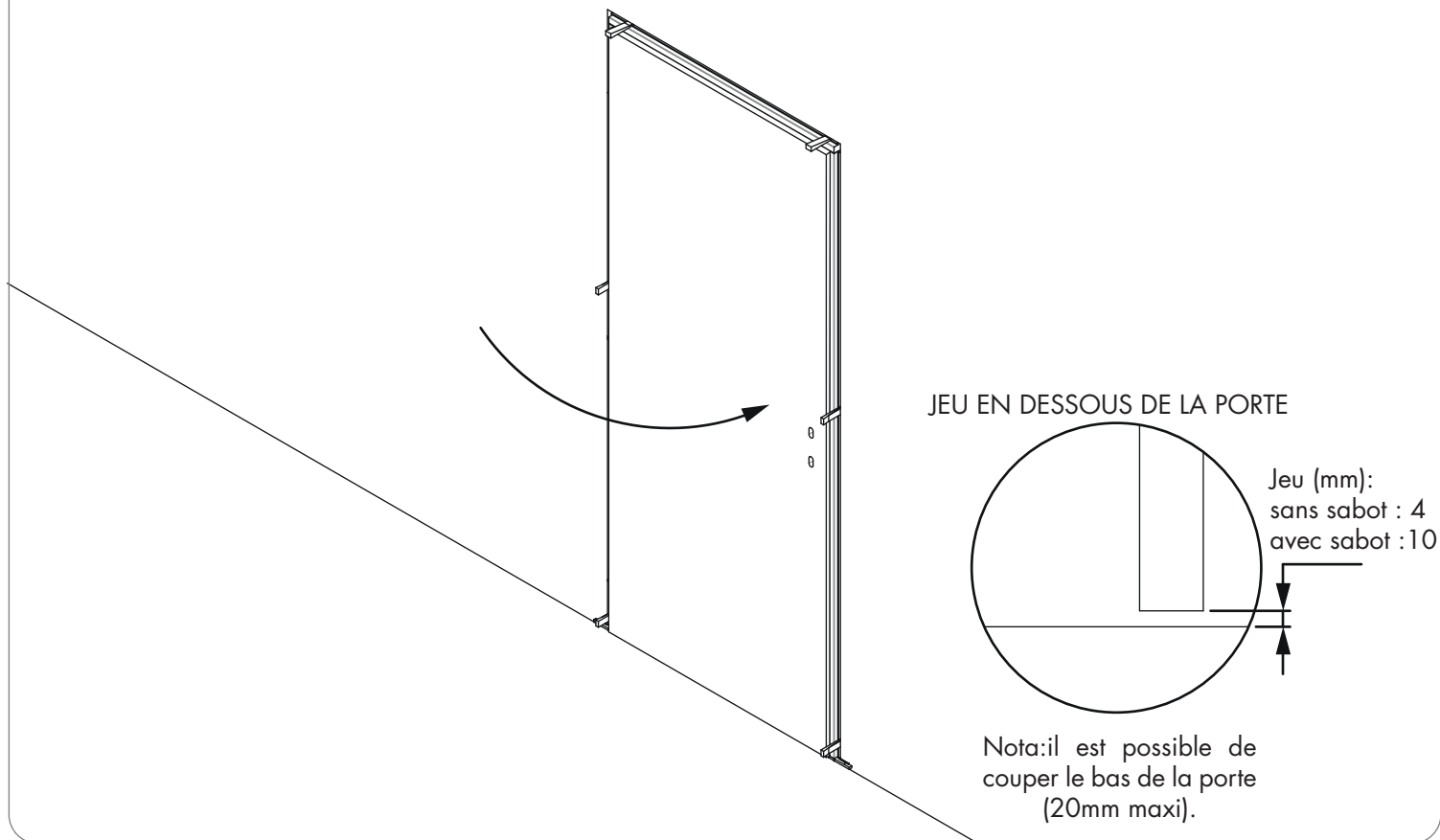


3 Mettre la porte en position

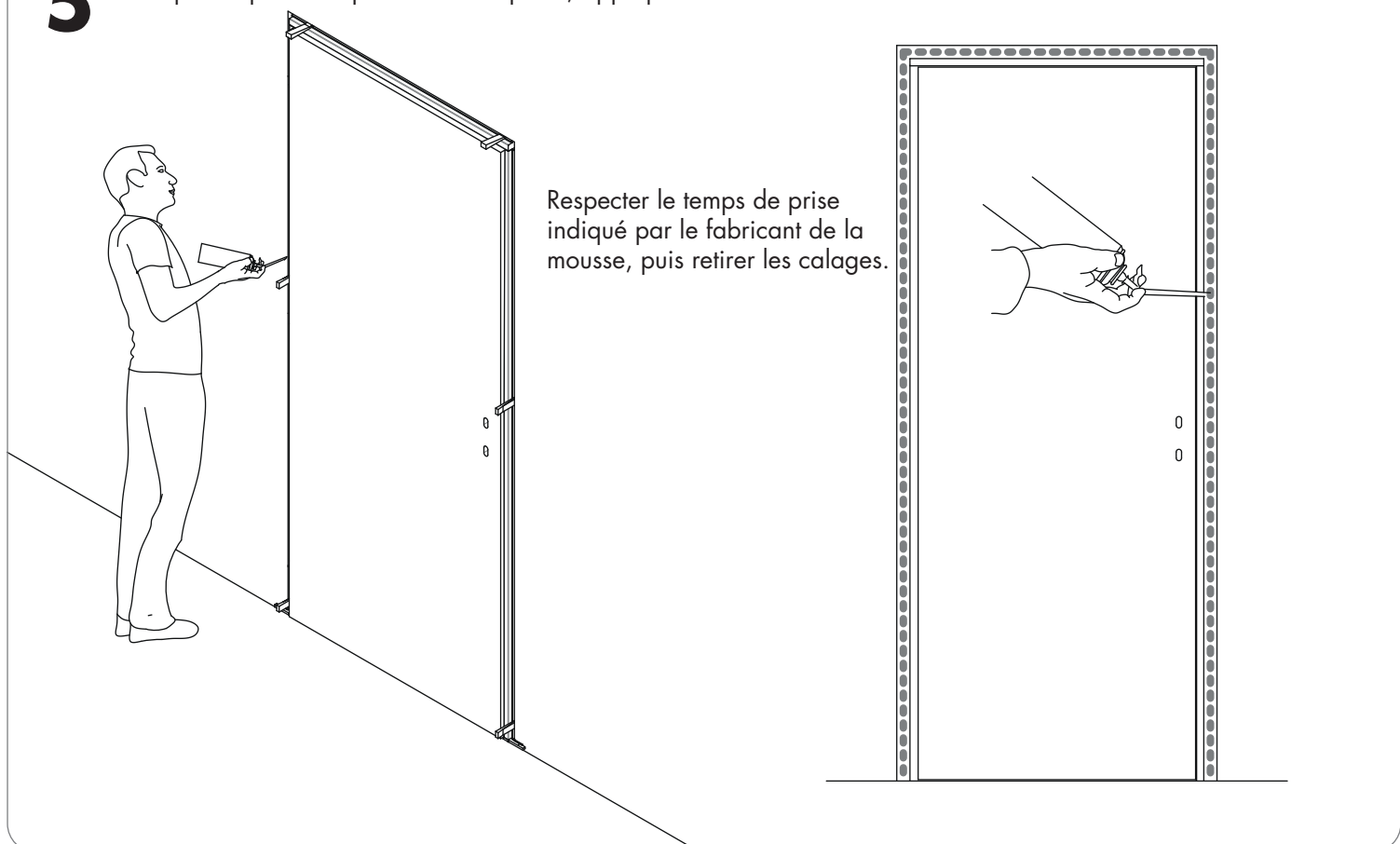




4 Fermer la porte et vérifier les jeux

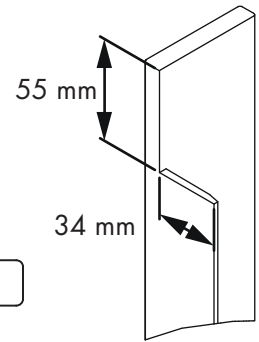
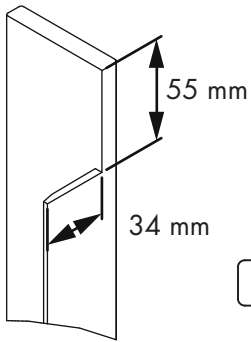


5 Lorsque les jeux sont parfaitement ajustés, appliquer un cordon de mousse entre le cadre et la baie.



POSE DES HABILLAGES CHAMBRANLES ET CONTRE CHAMBRANLES

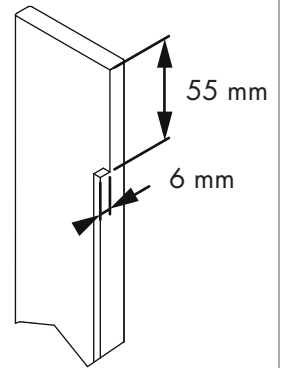
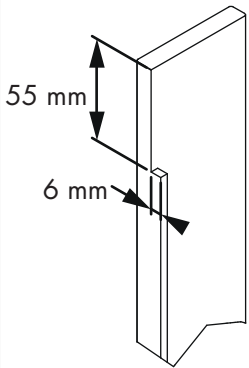
- 6** Effectuer un usinage sur chacun des montants symétriquement (montant droit, montant gauche).
Les profils sont livrés à longueur



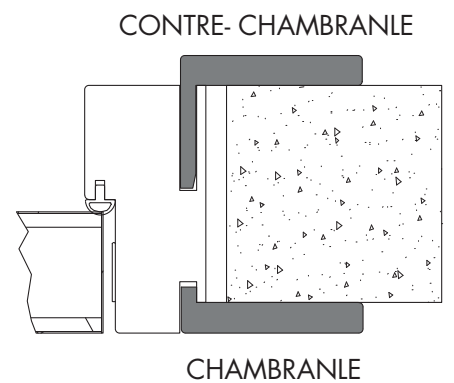
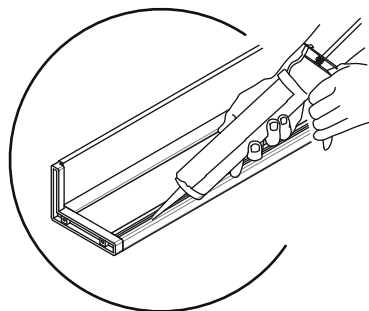
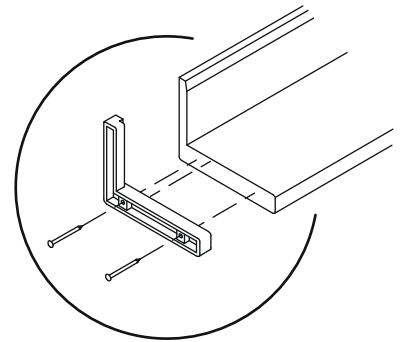
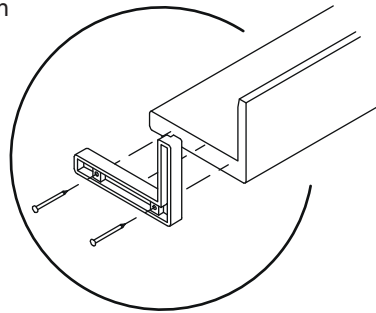
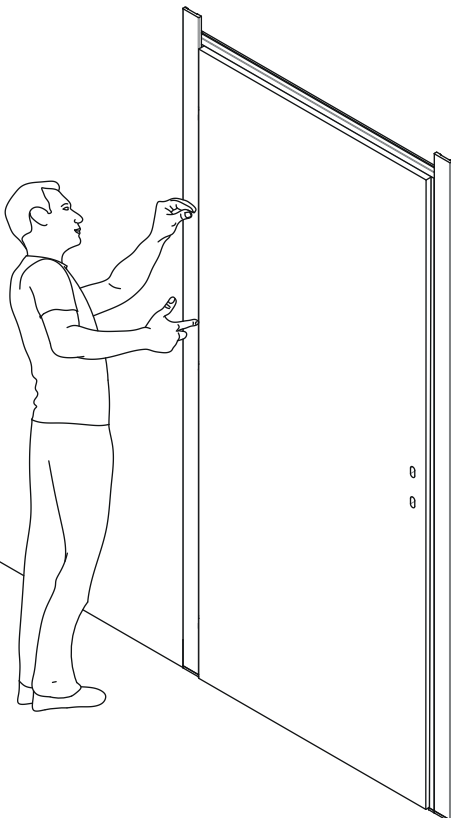
CONTRE-CHAMBRANLE



CHAMBRANLE



Coller les chambranles et contre-chambranles en position

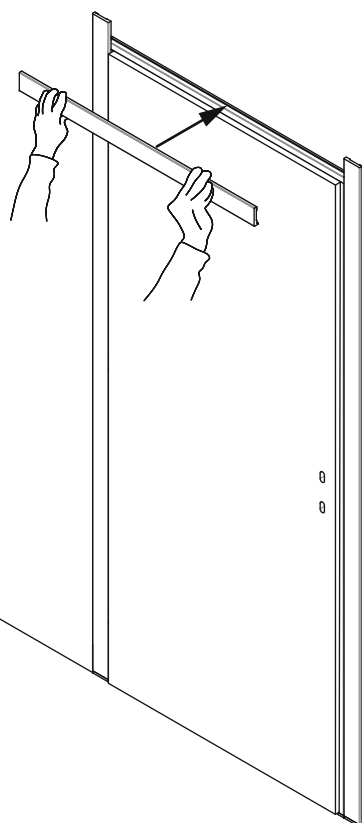
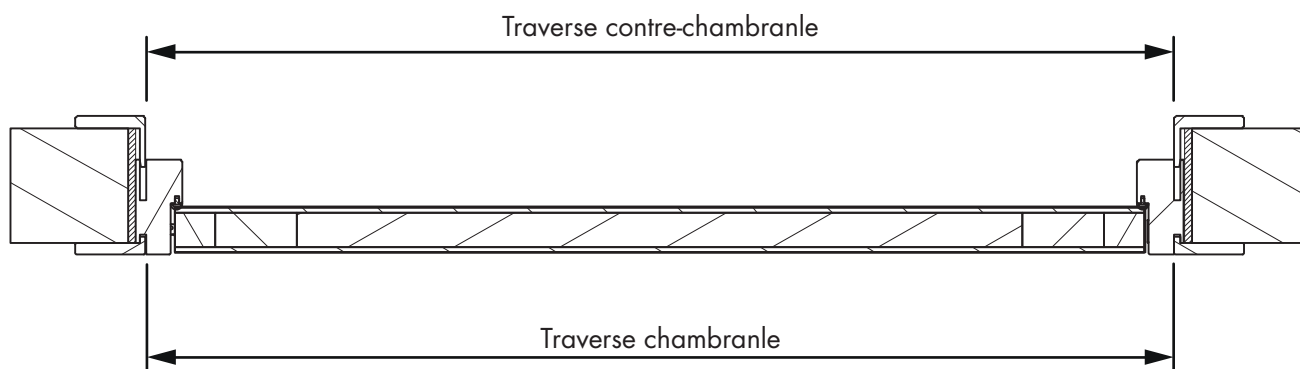


CONTRE-CHAMBRANLE

CHAMBRANLE

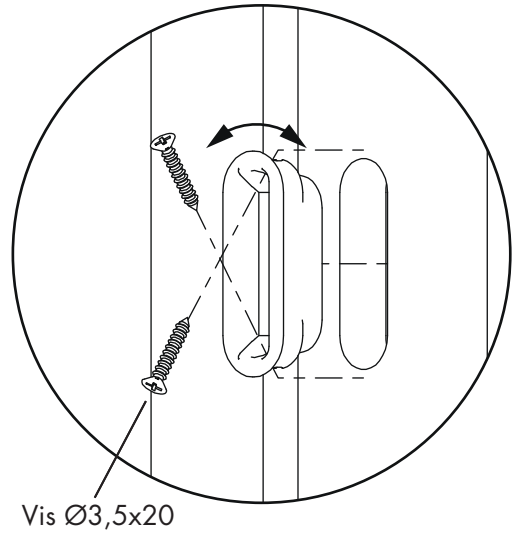
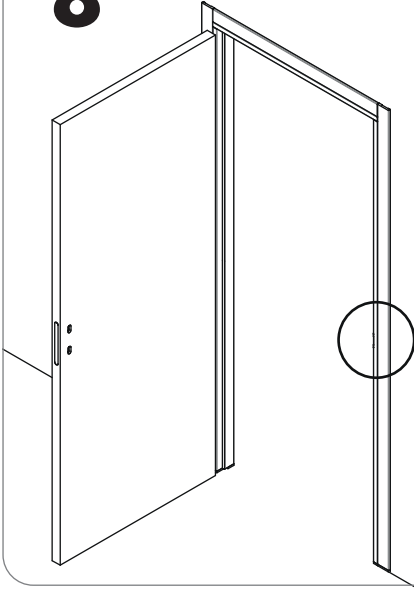
7

Vérifier les dimensions des traverses, mettre à longueur, puis les coller en position.



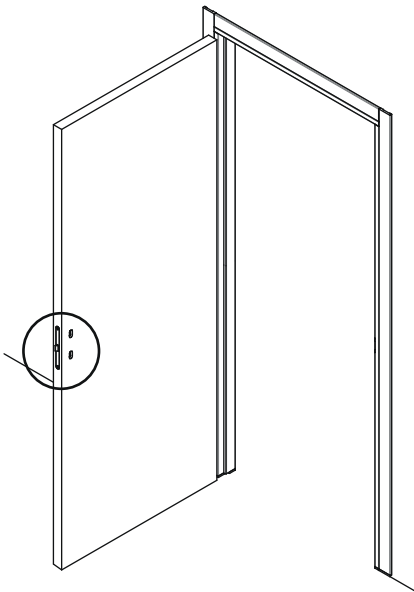
MISE EN PLACE DE LA POIGNEE

8 Monter la gâche (Réglage possible de la gâche - 2 sens).

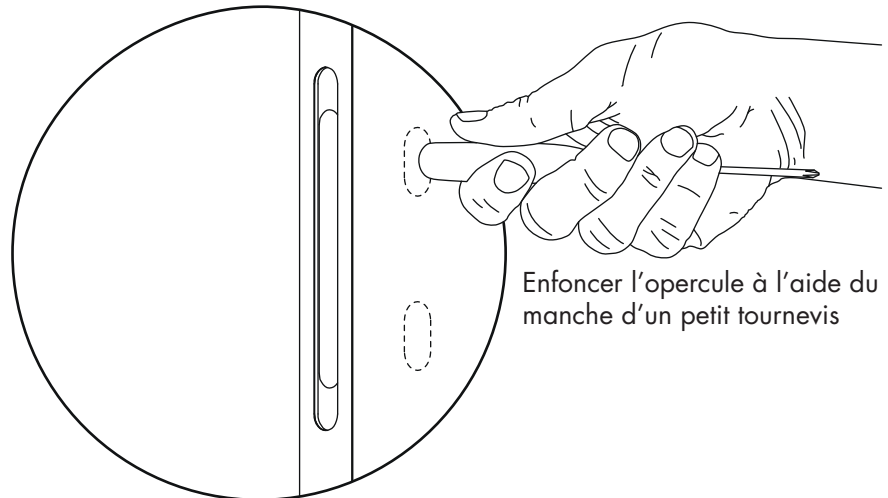


Vis Ø3,5x20

9 Briser soigneusement l'opercule du côté opposé à l'usage pour éviter d'abîmer le revêtement de la porte.

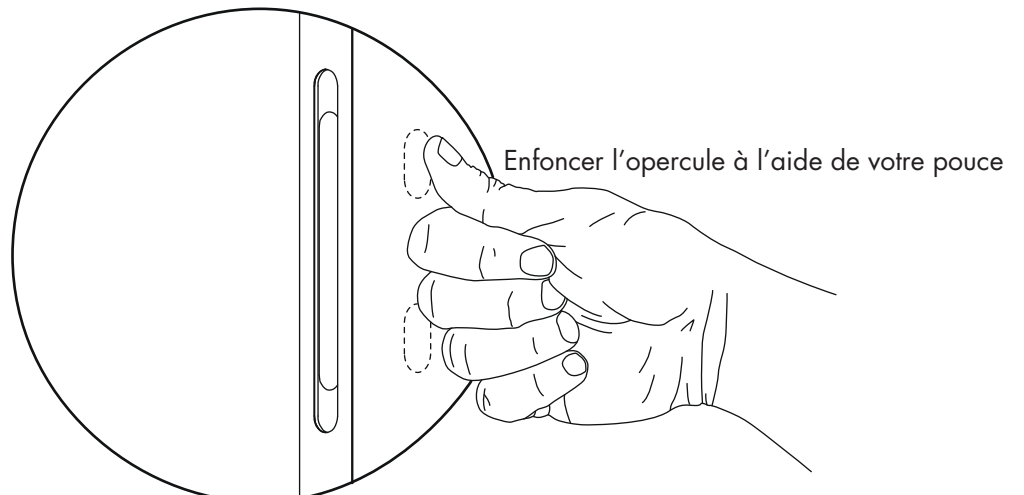


Option 1



Enfoncer l'opercule à l'aide du manche d'un petit tournevis

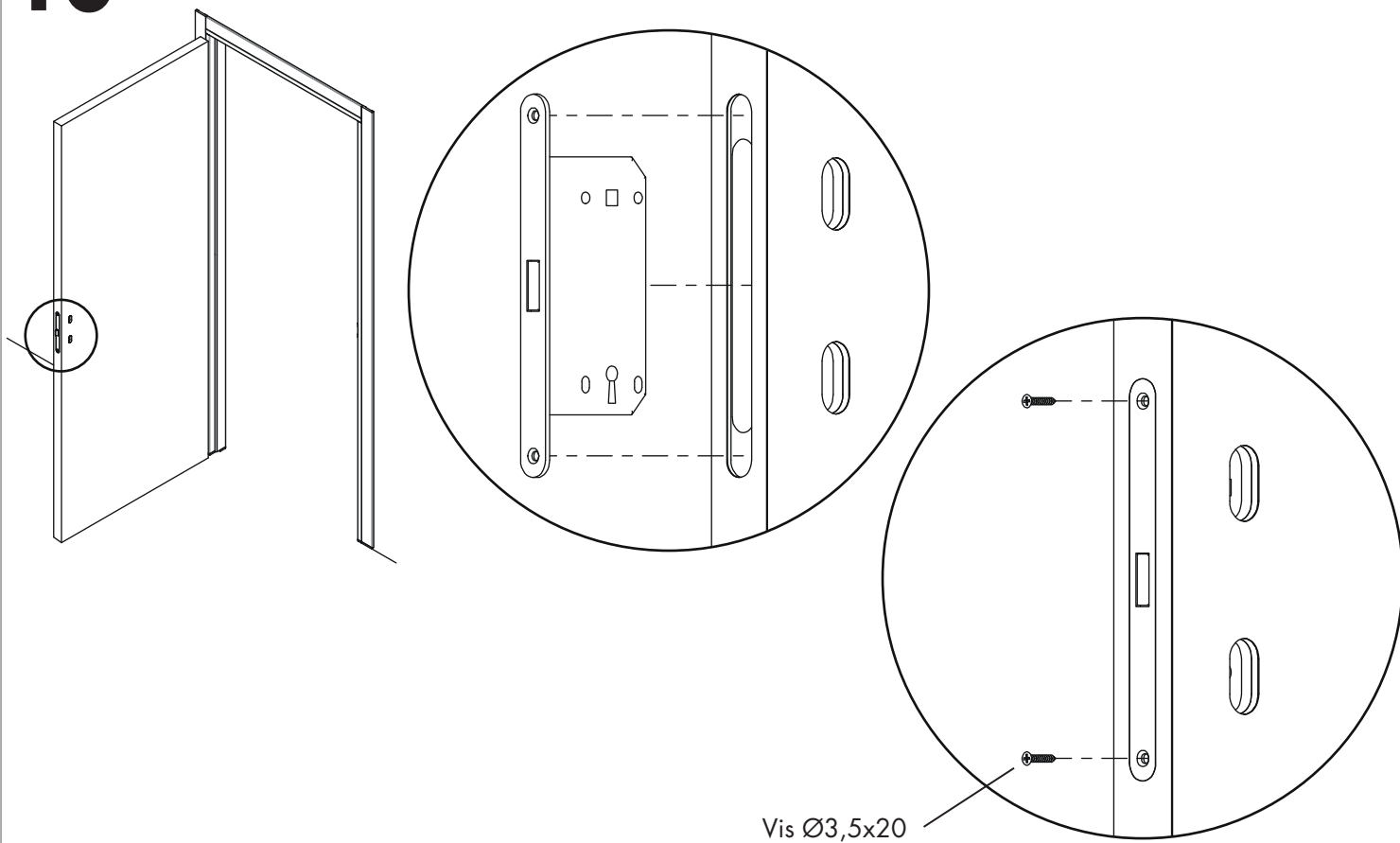
Option 2



Enfoncer l'opercule à l'aide de votre pouce

MISE EN PLACE DE LA POIGNEE

10 Monter la serrure dans la porte et la visser.



11 Monter vos poignées et serrures.

