



# FIXATION INVISIBLE

POUR LAMES DE TERRASSE SUR STRUCTURE ACIER

Lames de terrasse rainurées ou avec entailles

RAPIDE À POSER, AMÉLIORE LA  
LONGÉVITÉ DES BOIS





Visionner la vidéo  
de présentation



## NOUVEAU !

SYSTÈME ULTRA PERFORMANT ET ULTRA RAPIDE À METTRE  
EN OEUVRE POUR VOS LAMES DE TERRASSE



Le système BULLDECKING® ACIER est conçu pour favoriser l'écoulement des eaux et ainsi augmenter la longévité des terrasses en bois ou en composite. Le clip de fixation invisible BULLDECKING ACIER est 2x plus rapide à poser qu'un clip traditionnel : il vient simplement s'insérer dans le profil acier puis dans les rainures des lames de bois sans aucune manipulation de vis. Après un simple serrage, ce nouveau système apporte un design parfait et très esthétique, sans vis apparentes ! Le clip s'adapte à toutes les lames de terrasse rainurées.



# FIXATION INVISIBLE

POUR LAMES DE TERRASSE SUR STRUCTURE ACIER

## AVANTAGES



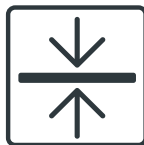
SANS AUCUN PERÇAGE  
NI MANIPULATION DE VIS



POSE ULTRA-RAPIDE



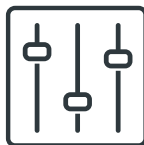
AUCUNE RÉTENTION  
D'HUMIDITÉ ENTRE LA  
LAME ET LE PROFIL  
ACIER



ÉLÉMENT DE STRUCTURE  
EN ACIER GALVANISÉ  
PARFAITEMENT DROIT ET  
STABLE



S'ADAPTE À TOUTES LES  
RAINURES SIMPLES



LA VIS EVO RESTE  
ACCESSIBLE EN  
PERMANENCE



UN PARFAIT MAINTIEN  
DES LAMES GRÂCE À  
UNE PRESSION DE +100  
KG PAR FIXATION

## LE SYSTÈME

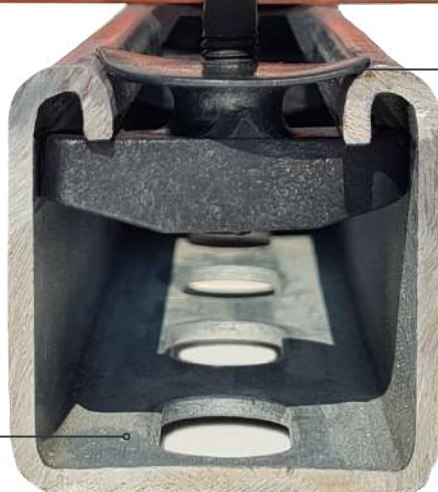
Des lames avec  
chants rainurés  
ou entailles



Vis EVO traitée  
anti-corrosion, permet le maintien des  
lames sur la lambourde et  
l'écartement entre chaque lame pour  
assurer une bonne ventilation de la  
terrasse

Base  
polypropylène  
renforcée fibre  
de verre

Lambourde en acier  
galvanisé avec  
perforations garantissant  
l'évacuation des eaux

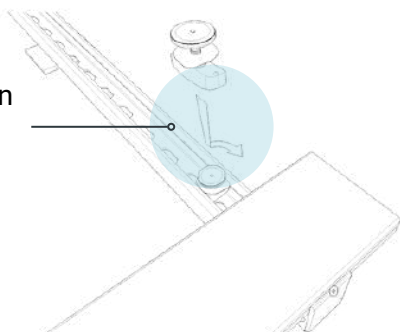


# FIXATION INVISIBLE

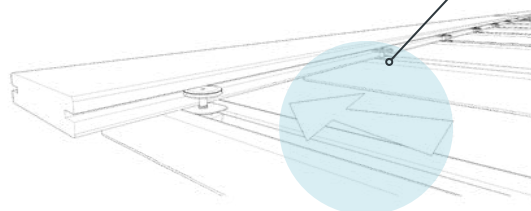
POUR LAMES DE TERRASSE SUR STRUCTURE ACIER

## INSÉRER, TOURNER & FIXER

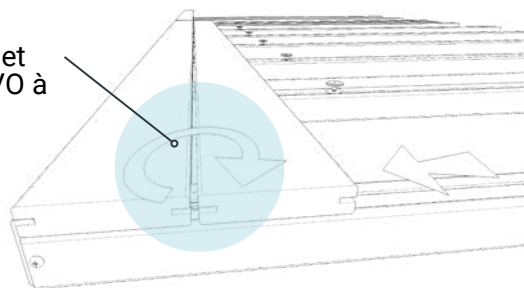
**1.**  
insérer la fixation  
dans le profil  
acier en faisant  
1/4 de tour



**2.**  
Faire glisser la  
fixation jusqu'à ce  
que la vis EVO  
rentre dans la  
rainure de la lame



**3.**  
Positionner la  
lame suivante et  
serrer la vis EVO à  
l'aide d'une  
visseuse



# FIXATION INVISIBLE

POUR LAMES DE TERRASSE SUR STRUCTURE ACIER

## UTILISATION

UN SYSTÈME COMPLET POUR LA FIXATION INVISIBLE DES LAMES DE TERRASSE BOIS

Les fixations BULLDecking Acier sont fournies avec des accessoires conçus pour garantir une pose facile et rapide de votre terrasse en bois.



### LAMBOURDES EN ACIER GALVANISÉ

La lambourde en acier galvanisé vient accueillir les clips de fixation BULLDecking Acier. Contrairement aux lambourdes en bois, la lambourde acier garantit une structure droite et stable dans la durée. Conçue avec des trous d'évacuation des eaux, elle permet une excellente ventilation de la terrasse et une longévité accrue du bois. La lambourde en acier existe en différentes hauteurs : 21, 41 ou 62 mm.



### CLIP DE DÉPART ET DE FIN

Le clip de départ vient s'insérer dans la lambourde en acier puis se fixer sur la première lame de terrasse et sur les côtés de la lambourde. En clip de fin, ce même élément peut être retourné dans l'autre sens et inséré dans la lambourde en acier. Les sachets de clips et de fin sont fournis avec les vis de fixation nécessaires.

### LES AUTRES ACCESSOIRES UTILES



### SERRE-LAME ET PERCEUSE-VISSEUSE

Pour un parfait montage de votre terrasse en bois, il est nécessaire d'avoir à votre disposition un serre-lame pour garantir un écartement similaire entre chaque lame de terrasse ainsi qu'une perceuse visseuse pour la fixation des vis sur la lambourde ainsi que pour le resserrement de la vis EVO sur les lames de terrasse.



# FIXATION INVISIBLE

POUR LAMES DE TERRASSE SUR STRUCTURE ACIER

## CARACTÉRISTIQUES TECHNIQUES

### COMPOSANTS

- 1 base réalisée en polypropylène renforcée fibre de verre
- 1 vis EVO, vis principale de serrage à large tête équipée d'une lèvres périphérique en sous-face (acier 8.8 traité anti-corrosion - diam. = 6.0mm)

### DIMENSION DE LA RAINURE OU ENTAILLE

- Largeur : 4 mm (mini)
- Profondeur : 10 mm (mini)
- Épaisseur de lame : 19 à 30 mm (avec rainure axée, + si désaxé).

### CONDITIONNEMENT

- Boite : 125 pièces + notice (2,4 kg)
- Master box : 8 boîtes = 1000 pièces + embout TX20 (20kg)
- Palette : 40 Master box = 30.000 pièces (800 kg)

### ESPACE GÉNÉRÉ ENTRE LAMES

- 5.2 mm (conforme au D.T.U)

### CONSOMMATION

Consommation selon la largeur des lames

BULLdecking m <sup>2</sup> /Box	125 units
W 90 mm	4.3 m <sup>2</sup>
W 100 mm	4.8 m <sup>2</sup>
W 110 mm	5.2 m <sup>2</sup>
W 120 mm	5.7 m <sup>2</sup>
W 145 mm	6.8 m <sup>2</sup>
W 180 mm	8.8 m <sup>2</sup>

