



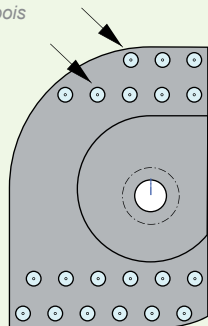
# FIXATION INVISIBLE SECURISÉE POUR LAME DE TERRASSE

SYSTÈME  
Breveté

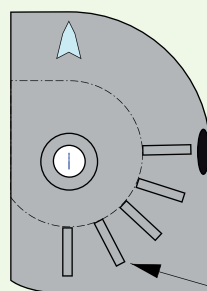


Le Securi Clip®, est un système de fixation invisible pour lame de terrasse. Ce clip révolutionnaire garantit à la fois sécurité de fixation dans le temps et offre la possibilité de remplacer uniquement un élément sans devoir démonter l'ensemble de l'ouvrage.

Pointes d'enclage  
Favorisent l'accroche  
du clip sur le bois



Vue de dessous



Vue de dessus

Ergot de sécurité  
Parfait maintien des lames

Empreintes compas  
Facilitent la rotation  
du clip lors du démontage

## Une qualité de finition incomparable

Le Securi Clip®, réduit d'environ 40% le temps de pose d'une terrasse en bois et divise par 2 le nombre de fixations.

Une fois la terrasse installée, ce clip parfaitement invisible en surface permet d'atteindre un niveau de finition exceptionnel en un temps réduit.

Finis les têtes de vis apparentes, souvent mal alignées et pouvant blesser les pieds !

## Parfait maintien des lames

Grâce à son ergot de sécurité unique, le Securi Clip® assure un maintien durable des lames de terrasse et signe ainsi la fin des désagréments liés à la variation dimensionnelle du bois.

## Résistance mécanique exceptionnelle

Le Securi Clip® est fabriqué à partir de polypropylène et de fibre de verre. Cette composition de qualité lui garantit une résistance (oxydation, UV, insectes, humidité, air marin...) et une longévité à toute épreuve.

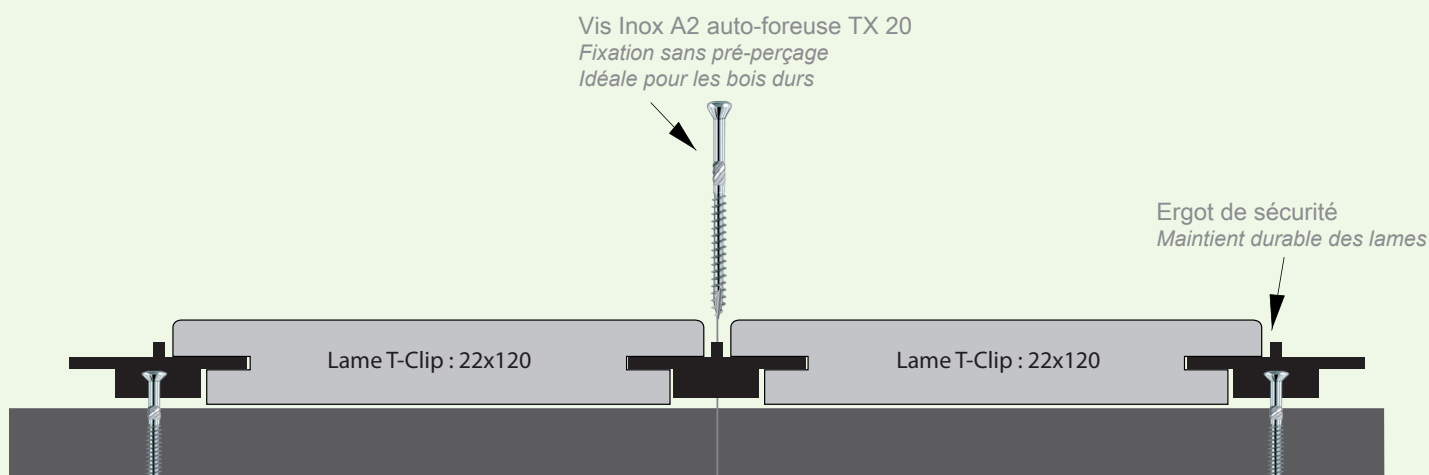
Le clip est associé à une vis spéciale en acier inoxydable A2 de très haute qualité. Cette vis ultra-résistante est idéale pour pénétrer dans les bois denses.

## Démontage ultra-facile des lames

Une fois l'ergot de sécurité (qui garantit le bridage des lames) retiré, le Securi Clip® est prêt à être actionné. Les lames de la terrasse peuvent ainsi être démontées individuellement, sans avoir à déposer les lames juxtaposées. Ce concept technique exclusif permet de remplacer ou démonter uniquement la lame souhaitée, sans remettre en cause l'ensemble de l'ouvrage.

Aucune découpe n'est nécessaire, un simple tournevis suffit !

# UN SYSTÈME DE FIXATION INNOVANT & PERFORMANT



## Caractéristiques techniques

Avantage	50 % de vis en moins par rapport à une pose traditionnelle
Composition	Polypropylène, fibre de verre
Résistance	La fibre de verre offre au Securi Clip une résistance mécanique similaire aux clips métalliques. Elle lui procure également une élasticité lui permettant d'absorber les variations tangentielles du bois.
Temps de pose	Le Securi Clip permet de réduire de 40 % le temps de pose d'une terrasse.
Vis recommandées	Vis inox A2 4.5x40 mm
Consommation	Trame de fixation à 500 mm : 24 clips/m <sup>2</sup> Trame de fixation à 600 mm : 19 clips/m <sup>2</sup>



286 chemin des Prés  
06600 Antibes - FRANCE  
Tel : +33(0) 4 93 65 57 79  
contact@woodesign.fr  
www.woodesign.fr